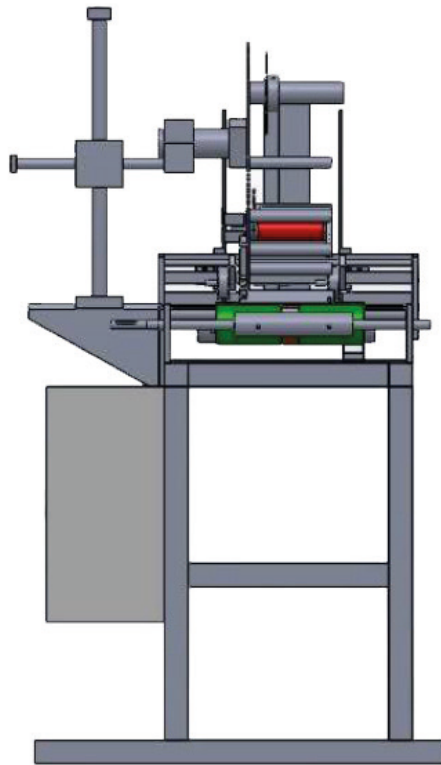


# X Stiker

## **MACCHINA ETICHETTATRICE AUTOMATICA** **AUTOMATIC LABELING MACHINE**



### **DESCRIZIONE TECNICA / TECHNICAL DESCRIPTION**

- Rullo automatico porta etichette / *Automatic label holder roller*
- Supporto etichette regolabile sia in orizzontale che in verticale / *Adjustable label support both horizontally and vertically*
- Supporti di uscita cartoncino etichettato / *Labeled cardboard output supports*
- Display per comandi macchina touch screen a colori / *Color touch screen machine control display*

### **DATI TECNICI / TECHNICAL DATA**

Tempo Ciclo / Cycle Time	Variabile a seconda dei prodotti e delle impostazioni macchina / Depending on products machine setting		
Dimensioni / Dimensions	Larghezza / Width: <b>1500 mm</b>	Lunghezza / Length: <b>900 mm</b>	Altezza / Height: <b>1600 mm</b>
Peso / Weight	<b>120 Kg</b>	Potenza max / Power max:	<b>0,5 Kw</b>
Rumorosità / Noise	<b>&lt; 40 dB</b>	Volts	<b>220 V + Massa</b>
Frequenza	<b>50 hz</b>	*SGF si riserva di modificare in qualsiasi momento informazioni e dati relativi alla macchina. *SGF reserves to modify information and data about the machine at any time.	